

C-AIR POTATRICE PNEUMATICA



Documenti

[ESPLOSO C-AIR](#)

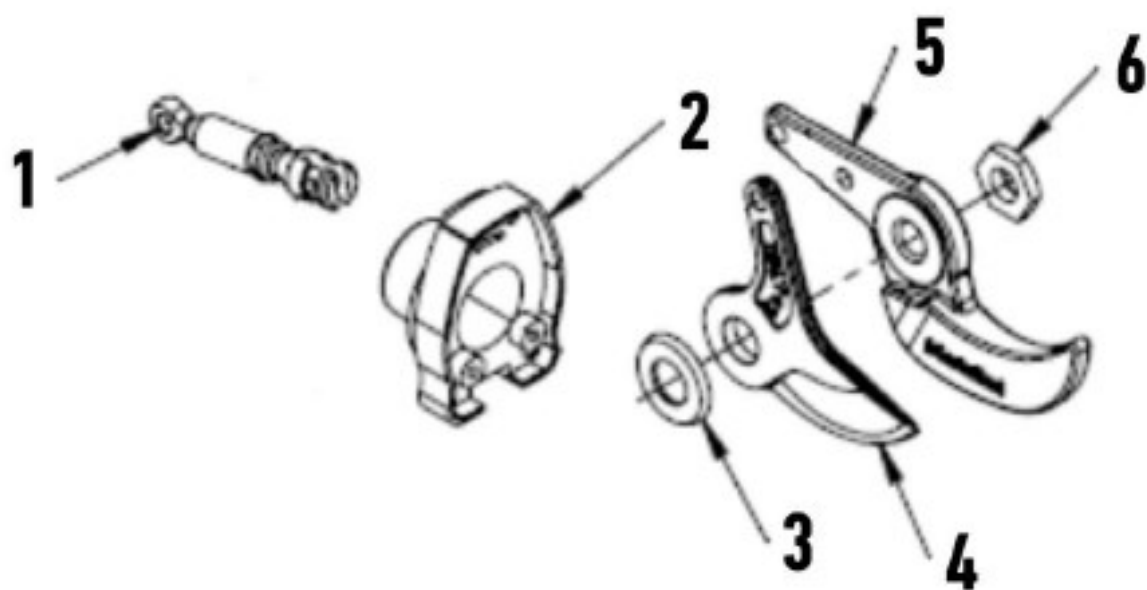


Illustrazione ESPLOSO C-AIR

Ref	Qty	Codice	Descrizione
1	1	BIELLA	BIELLA REGISTRABILE
2	1	CA 8	COPERCHIO NERO + INSERTI
3	1	CA 7	RONDELLA LAME FORBICE C-AIR
4	1	CA 5	LAMA CASTELLARI-AIR
5	1	CA 6	CONTROLAMA CASTELLARI-AIR
6	1	D17	CONTRODADO M10x1