

SISTEM FORBICE PNEUMATICA



Documenti

ESPLOSO SISTEM

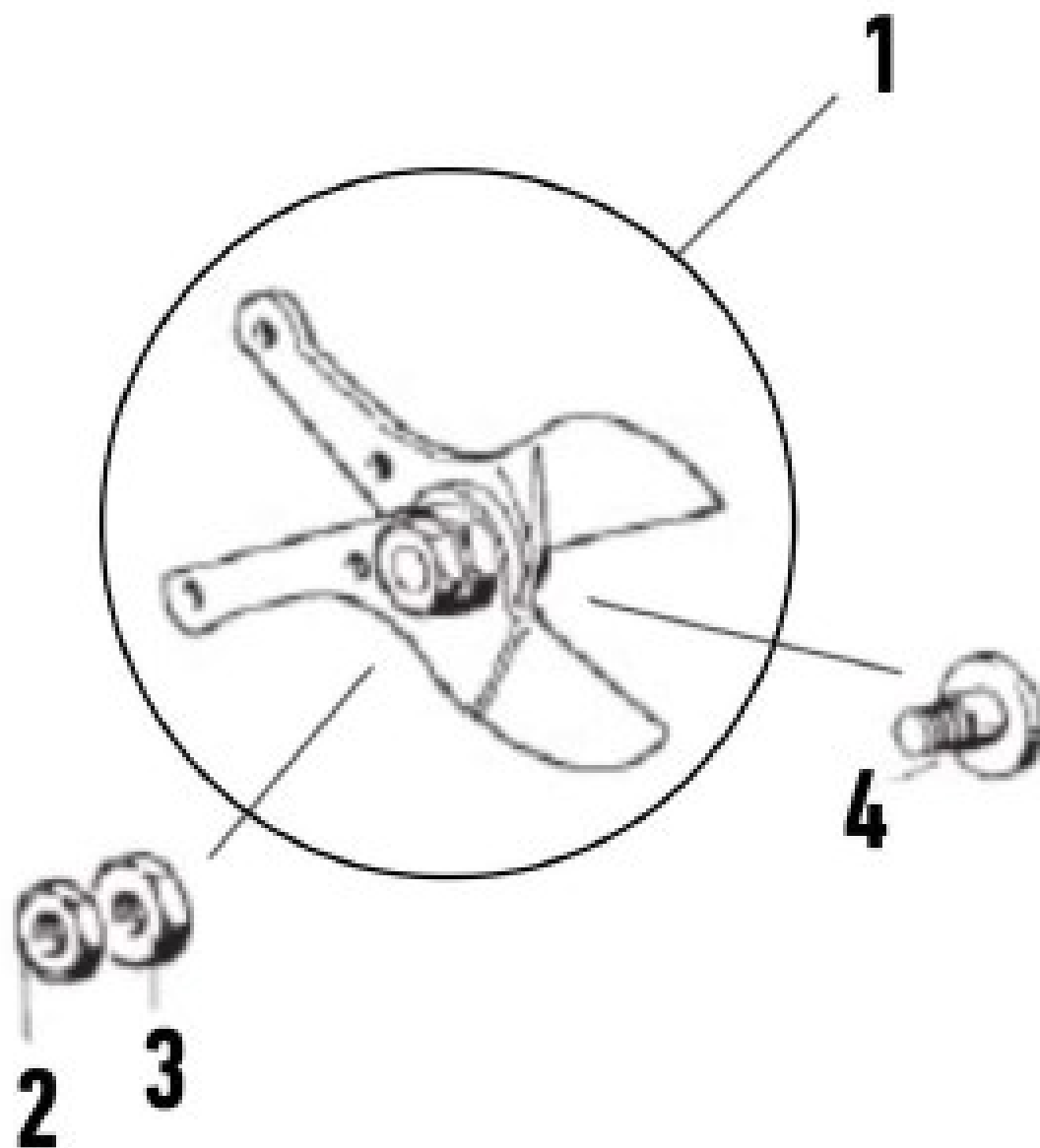


Illustrazione ESPLOSO SISTEM

Ref	Qty	Codice	Descrizione
1	1	P	KIT GRUPPO LAME SISTEM
2	1	D17	CONTRODADO M10x1
3	1	D19	DADO M10x1
4	1	P3	PERNO SISTEM