

AT3L



Documenti

AT3L

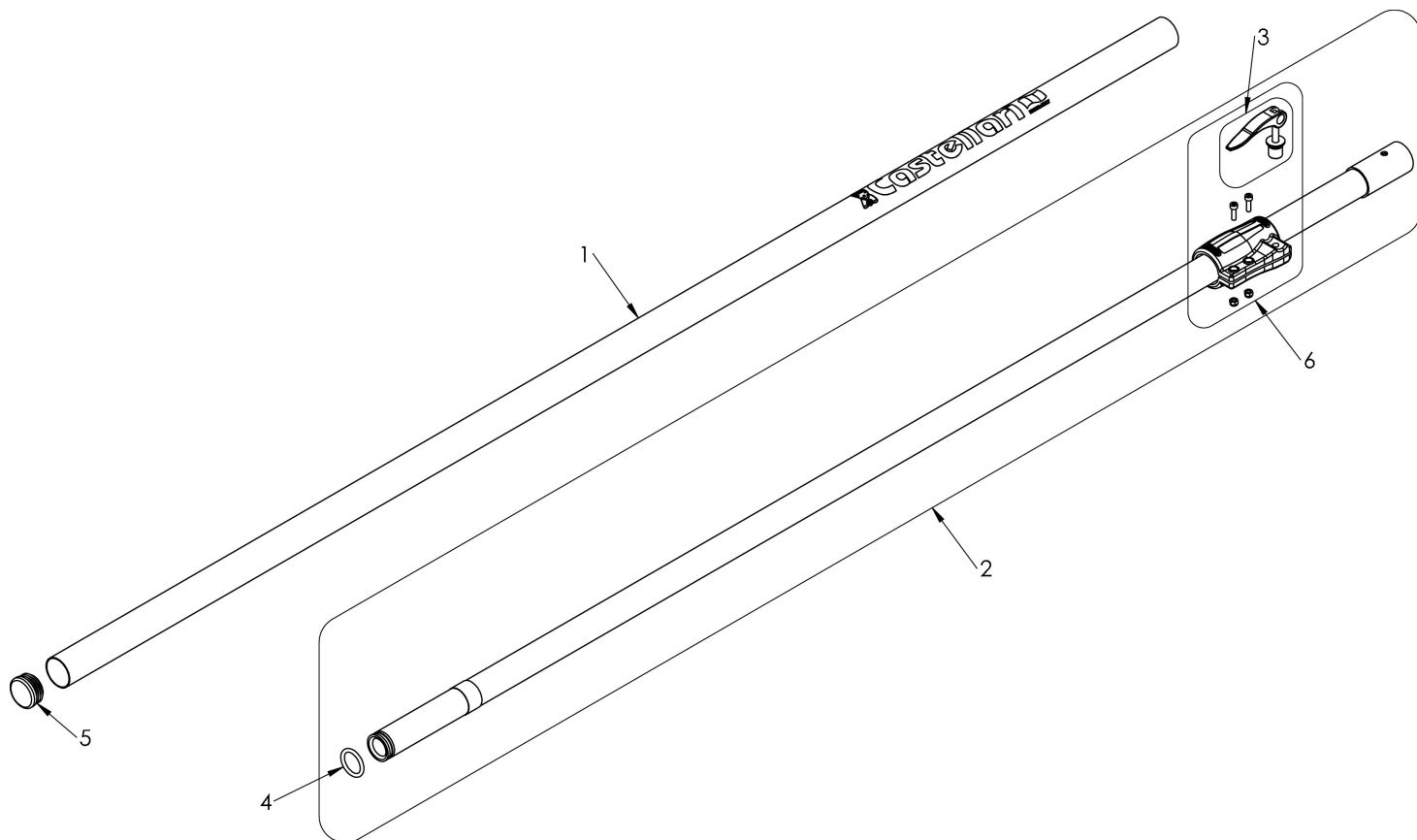


Illustrazione AT3L

Ref	Qty	Codice	Descrizione
1	1	AT3L-32	SET ASTA ESTERNA 3 MT LIGHT
2	1	AT3L-28	SET ASTA INTERNA 3 MT LIGHT
3	1	OE500106	SET CHIUSURA RAPIDA
4	1	OR4087	GUARNIZIONE OR4087 21,82X3,53 (VERTIGO CARBON L/C 30V)
5	1	TAPPO 32	TAPPO DI 32 TUCANO CON ASTA
6	1	OE500200	SET LOCK-SYSTEM 32/28