

AT2



Documenti

AT2

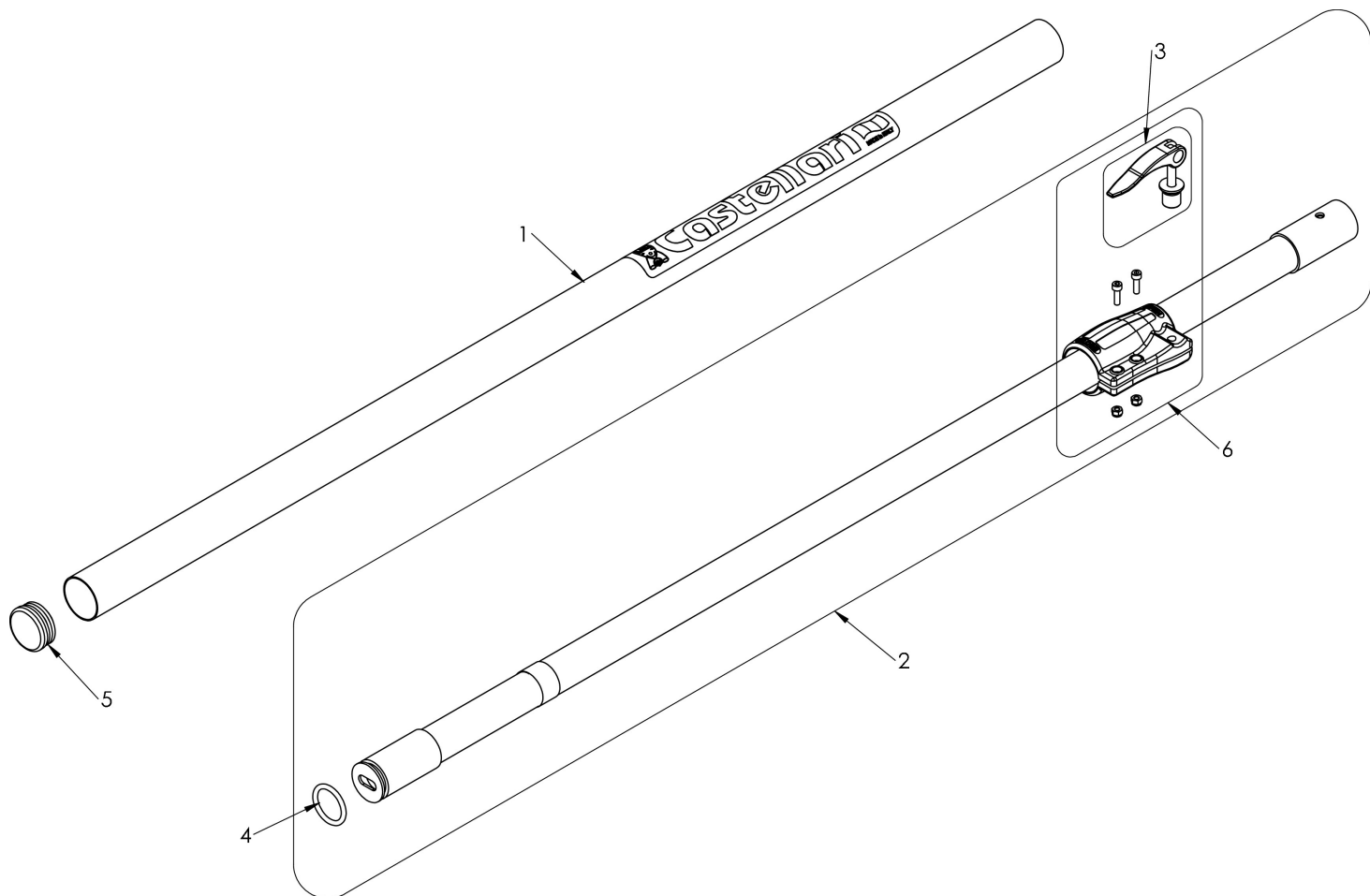


Illustrazione AT2

Ref	Qty	Codice	Descrizione
1	1	AT2-35	SET ASTA Ø 35 PER AT2
2	1	AT2-28	SET ASTA Ø28 PER AT2
3	1	OE500106	SET CHIUSURA RAPIDA
4	1	CA OR134	GUARNIZIONE OR 25,80X3,53 (VERTIGO L/C 30V)
5	1	TAPPO 35	TAPPO 35 TUCANO CON ASTA
6	1	OE500100	SET LOCK SYSTEM