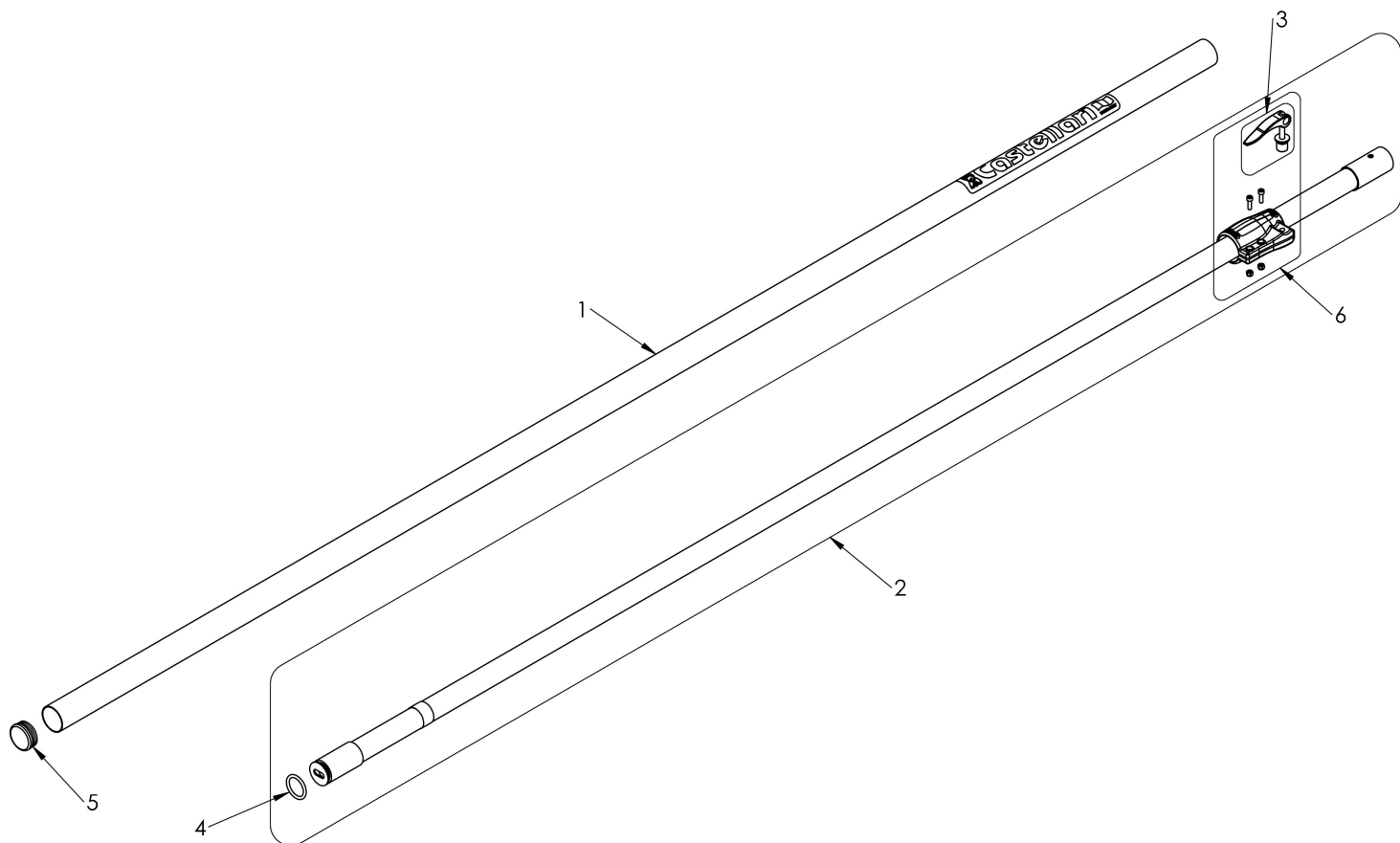


AT4

Documenti

AT4



## Illustrazione AT4

---

Ref	Qty	Codice	Descrizione
1	1	AT4-35	SET ASTA Ø35 PER AT4
2	1	AT4-28	SET ASTA Ø28 PER AT4
3	1	OE500106	SET CHIUSURA RAPIDA
4	1	CA OR134	GUARNIZIONE OR 25,80X3,53 (VERTIGO L/C 30V)
5	1	TAPPO 35	TAPPO 35 TUCANO CON ASTA
6	1	OE500100	SET LOCK SYSTEM