

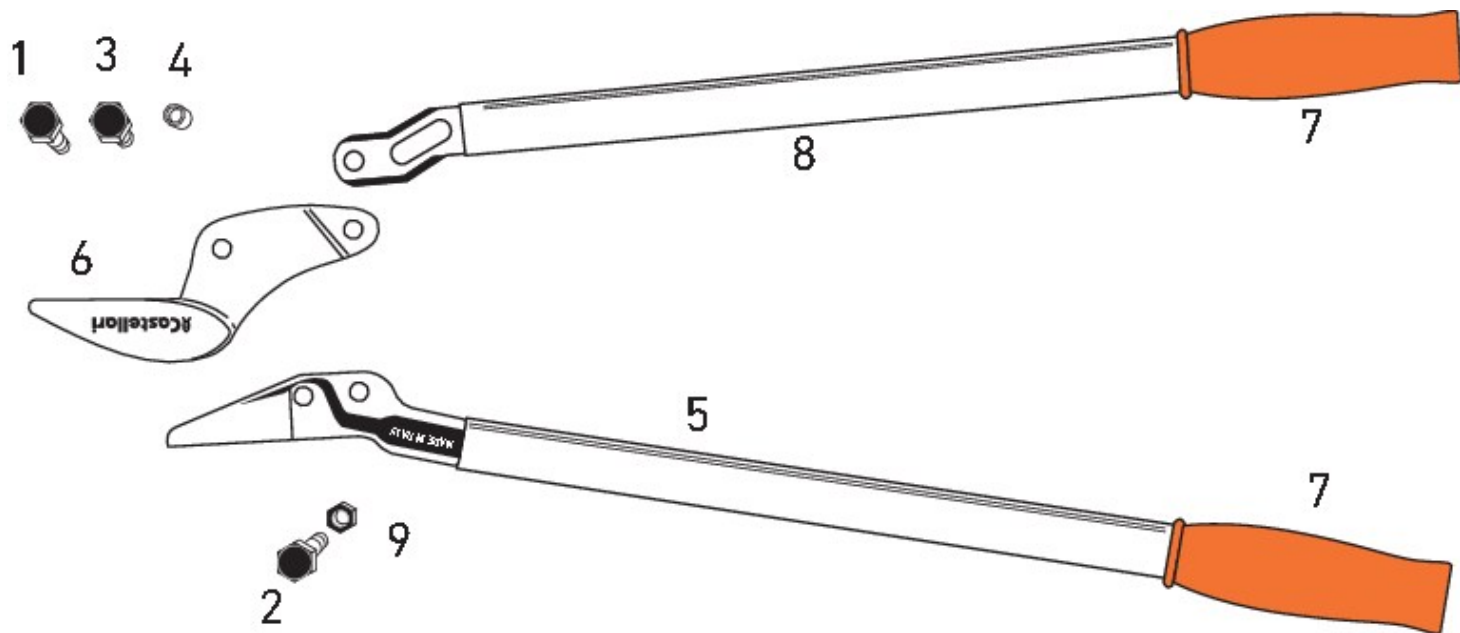
## POTATORE



### Documenti

POTATORE

---



## Illustrazione POTATORE

---

Ref	Qty	Codice	Descrizione
1	1	T1	PERNO CORTO TUCANO
2	1	T2	PERNO LUNGO TUCANO GREZZO
3	1	T3N	PERNO BRUNITO CH.19 Diam.10 M9 L=22,5
4	1	BS	BOCCOLA TUCANO 13X4,7 BRUNITA
5	1	TL POT 80	LAMA POTATORE 80
5	1	TL POT 60	LAMA POTATORE 60
6	1	TCM	CONTROLAMA MAGNUM
7	2	MANOPOLA	MANOPOLA PER TUCANO
8	1	TTS 80	TIRANTE
8	1	TTS 60	TIRANTE
9	1	D13	DADO