

TUCANO M M 80 M 100



Modello: 1 M 80, 2 M 100

Documenti

TUCANO M

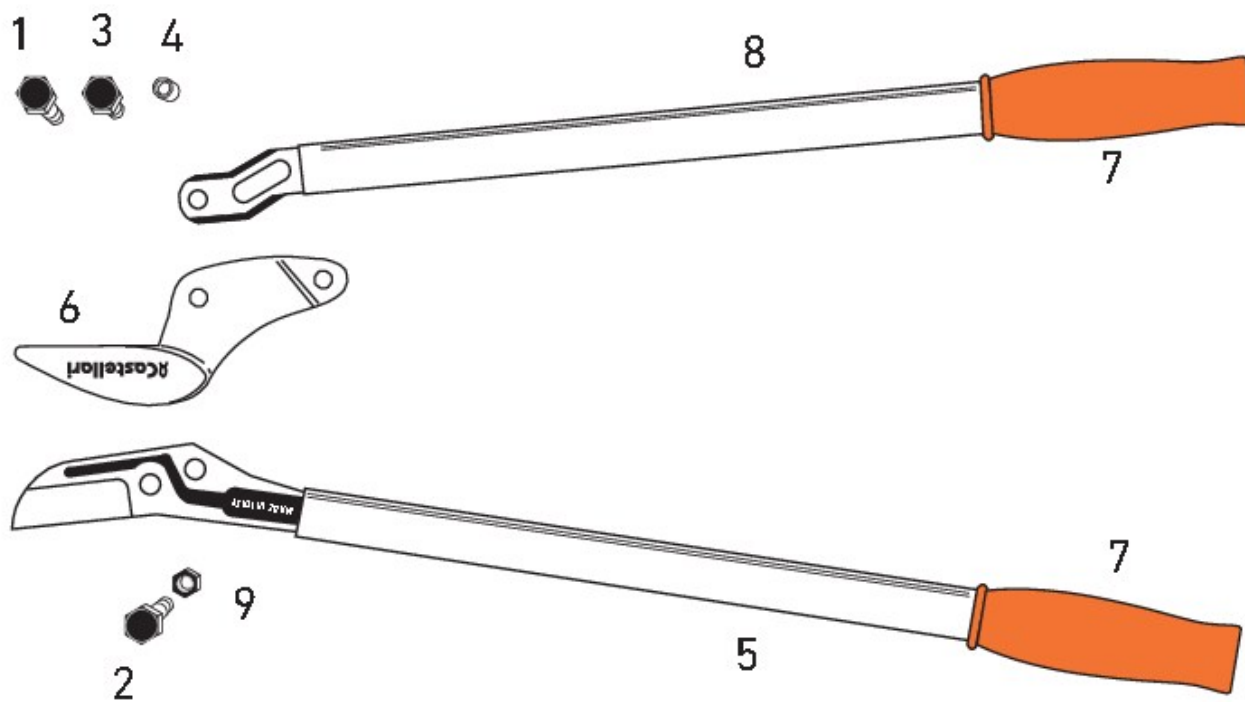


Illustrazione TUCANO M

Ref	Qty	Codice	Descrizione
1	1	T1	PERNO CORTO TUCANO
2	1	T2	PERNO LUNGO TUCANO GREZZO
3	1	T3N	PERNO BRUNITO CH.19 Diam.10 M9 L=22,5
4	1	BS	BOCCOLA TUCANO 13X4,7 BRUNITA
5	1	TL 80	LAMA TUCANO 80
5	1	TL 100	LAMA TUCANO 100
6	1	TCM	CONTROLAMA MAGNUM
7	2	MANOPOLA	MANOPOLA PER TUCANO
8	1	TTS 80	TIRANTE
8	1	TTS 100	TIRANTE
9	1	D13	DADO

1 M 80, 2 M 100