

OLIVANCE PN S OLIVANCE PNEUMATICO SFILABILE



Documenti

OLIVANCE PN

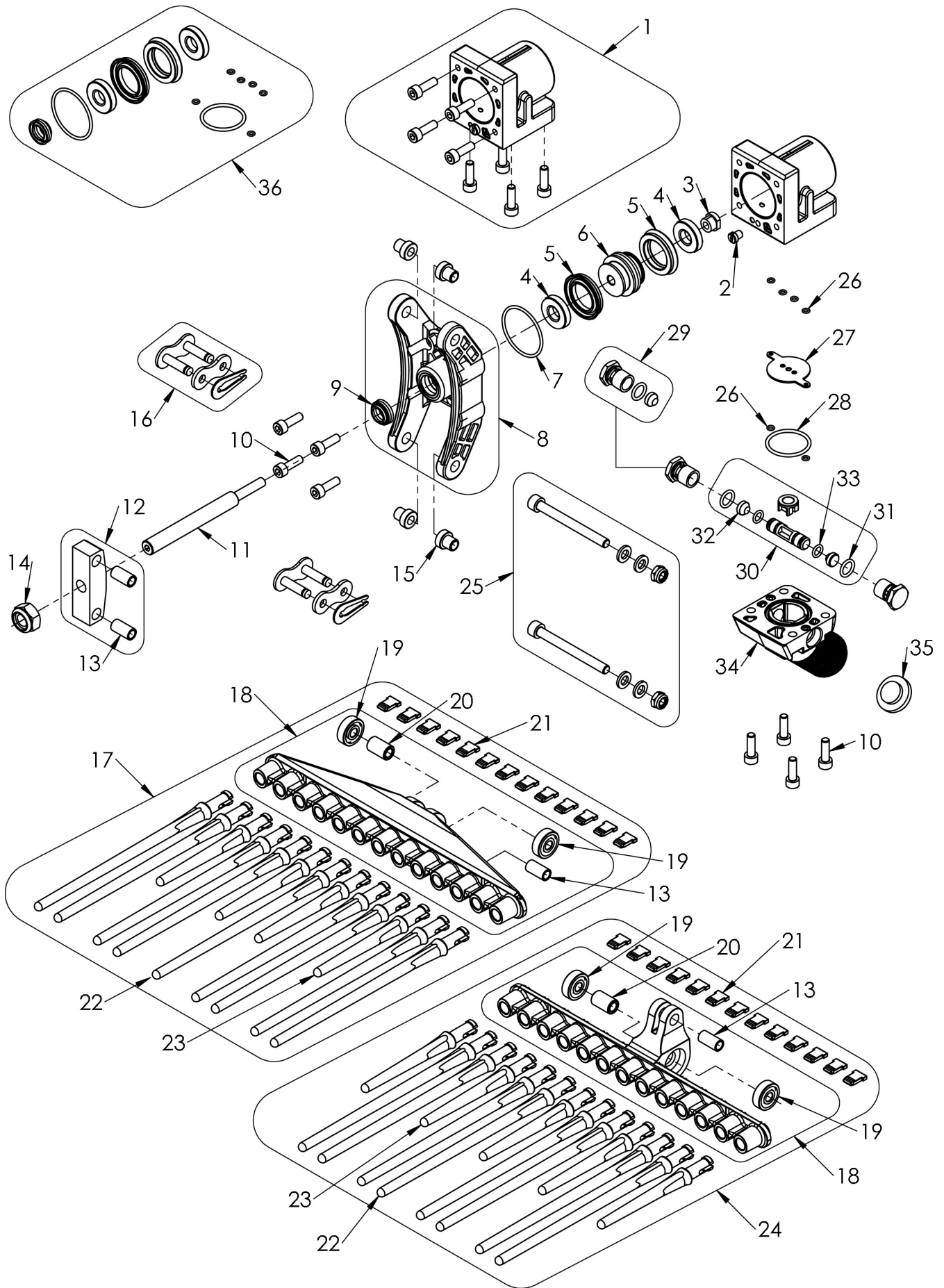


Illustrazione OLIVANCE PN

| Ref | Qty | Codice | Descrizione |
|-----|-----|--------------|--|
| 1 | 1 | 100.OP01K | SET CORPO CILINDRO COMPLETO DI SFERE E VITI |
| 2 | 1 | 100.OP47 | GIGLER Ø2 |
| 3 | 1 | 100.OP40 | FERMO AMMORTIZZO FILETTATO |
| 4 | 2 | OP14 | RONDELLA IN POLIURETANO |
| 5 | 2 | OP19 | GUARNIZIONE A LABBRO |
| 6 | 1 | 100.OP09 | PISTONE PER PN |
| 7 | 1 | OP18 | GUARNIZIONE OR2131 |
| 8 | 1 | 100.OP03K | SET SUPPORTO PETTINI |
| 9 | 1 | OP37 | RASCHIATORE STELO |
| 10 | 8 | VTCE 5X16 | VITE TESTA CILINDRICA CAVA ESAGONALE M5X16 ZNB |
| 11 | 1 | 100.OP08 | STELO PER PISTONE |
| 12 | 1 | 100.OP20 | PIASTRA UNIONE PETTINI ALLUMINIO |
| 13 | 4 | OP51 | BOCCOLA TEMPRATA |
| 14 | 1 | 100.OP29 | DADO M10 |
| 15 | 4 | OP48 | BOCCOLA PER SUPPORTO PETTINE |
| 16 | 2 | 100.OP49 | SET MAGLIA CATENA |
| 17 | 1 | 100.OP100 | SET PETTINE SUPERIORE |
| 18 | 2 | 100.OP43 | SET BASE PETTINE SFILABILE |
| 19 | 4 | VE300135 | CUSCINETTO 626 ZZ |
| 20 | 2 | OP47 | DISTANZIALE CUSCINETTI PETTINE |
| 21 | 26 | 100.OP46 | SPINA DI BLOCCAGGIO DENTI |
| 22 | 17 | 100.OP44 | DENTE LUNGO |
| 23 | 9 | 100.OP45 | DENTE CORTO |
| 24 | 1 | 100.OP101 | SET PETTINE INFERIORE |
| 25 | 1 | 100.OPKITVCS | SET VITI PETTINI |
| 26 | 6 | OP34 | OR 3X1 PER CORPO CILINDRO |
| 27 | 1 | 100.OP07 | PIASTRA SCAMBIATORE |
| 28 | 1 | OP33 | OR 2X25.5 |
| 29 | 1 | 100.OP39 | KIT TAPPO FILETTATO DI TENUTA + AMMORTIZZO E GUARNIZIONE |
| 30 | 1 | 100.OP04K | SET SCAMBIATORE |
| 31 | 2 | OP42 | GUARNIZIONE OR 106 |
| 32 | 2 | OP41 | AMMORTIZZO |
| 33 | 2 | OP21 | OR 6X1.5 |
| 34 | 1 | 100.OP02 | SUPPORTO CORPO CILINDRO |
| 35 | 1 | 100.OP16 | FILTRO |
| 36 | 1 | 100.OP06K | SET GUARNIZIONI |