

OLIVANCE PN X OLIVANCE PNEUMATICO PETTINE DIAPASON LUNGO



Documenti

OLIVANCE PN X

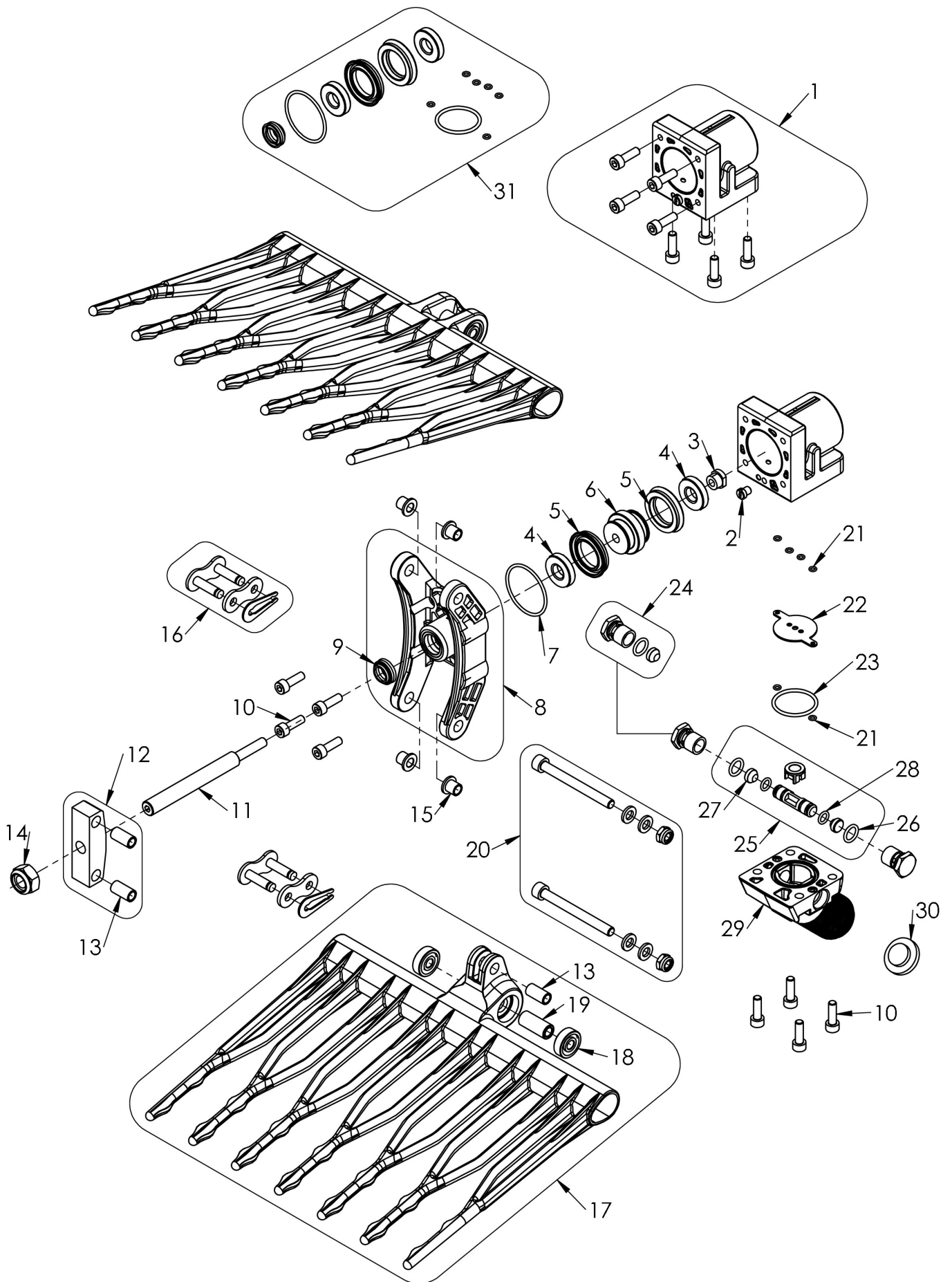


Illustrazione OLIVANCE PN X

Ref	Qty	Codice	Descrizione
1	1	100.OP01K	SET CORPO CILINDRO COMPLETO DI SFERE E VITI
2	1	100.OP47	GIGLER Ø2
3	1	100.OP40	FERMO AMMORTIZZO FILETTATO
4	2	OP14	RONDELLA IN POLIURETANO
5	2	OP19	GUARNIZIONE A LABBRO
6	1	100.OP60	PISTONE PER PN-T
7	1	OP18	GUARNIZIONE OR2131
8	1	100.OP03K	SET SUPPORTO PETTINI
9	1	OP37	RASCHIATORE STELO
10	8	VTCE 5X16	VITE TESTA CILINDRICA CAVA ESAGONALE M5X16 ZNB
11	1	100.OP08	STELO PER PISTONE
12	1	100.OP20	PIASTRA UNIONE PETTINI ALLUMINIO
13	2	OP51	BOCCOLA TEMPRATA
14	1	100.OP29	DADO M10
15	4	OE300200	BOCCOLA SUPPORTO PETTINE
16	2	100.OP49	SET MAGLIA CATENA
17	1	OE900001	SET PETTINE PN-X
18	4	VE300135	CUSCINETTO 626 ZZ
19	2	OE400150	DISTANZIALE CUSCINETTI PETTINE
20	1	100.OPKITVCS	SET VITI PETTINI
21	6	OP34	OR 3X1 PER CORPO CILINDRO
22	1	100.OP07	PIASTRA SCAMBIATORE
23	1	OP33	OR 2X25.5
24	2	100.OP39	KIT TAPPO FILETTATO DI TENUTA + AMMORTIZZO E GUARNIZIONE
25	1	100.OP04K	SET SCAMBIATORE
26	2	OP42	GUARNIZIONE OR 106
27	2	OP41	AMMORTIZZO
28	2	OP21	OR 6X1.5
29	1	100.OP02	SUPPORTO CORPO CILINDRO
30	1	100.OP16	FILTRO
31	1	100.OP06K	SET GUARNIZIONI