

RYNO 40 FORBICE A BATTERIA TAGLIO 25 MM



Documenti

RYNO 40

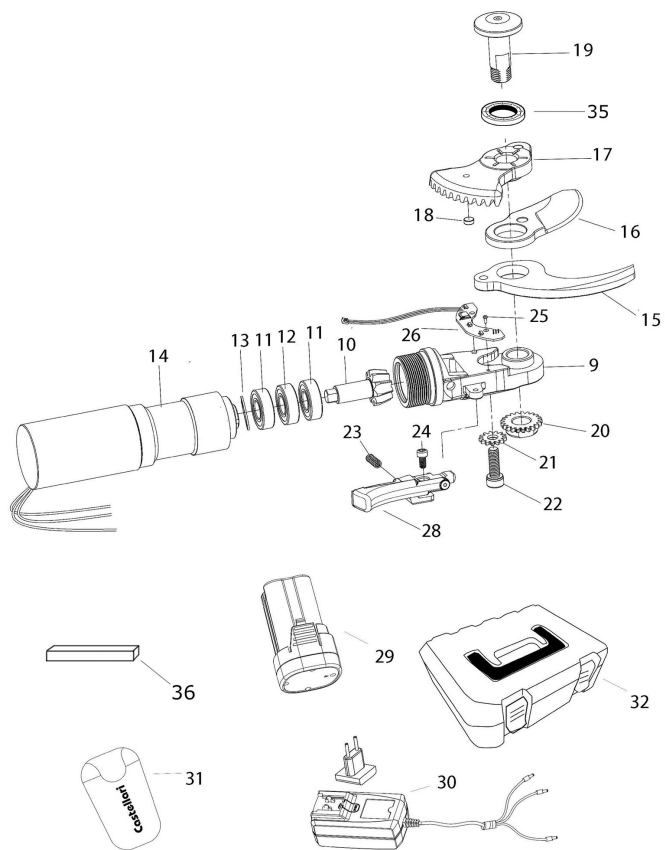
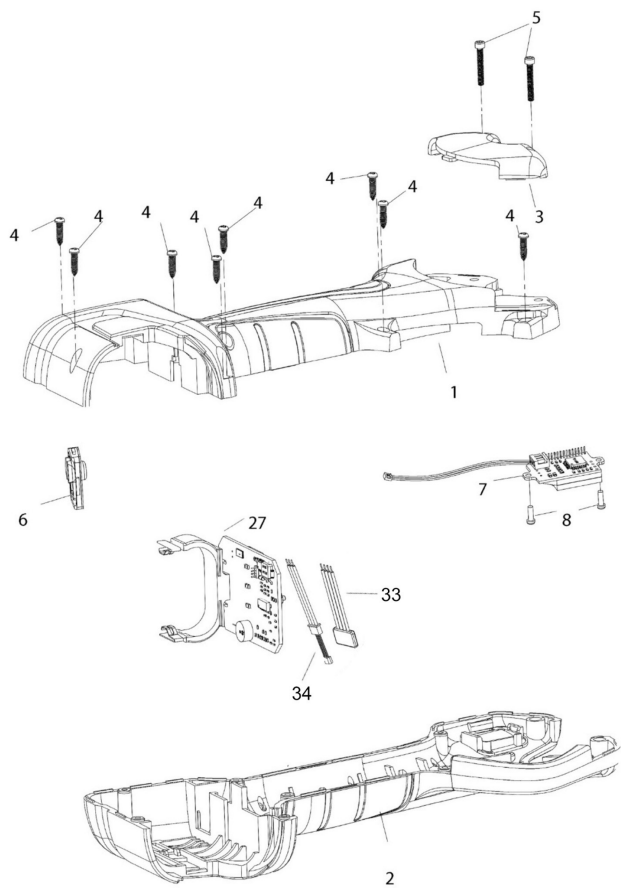


Illustrazione RYNO 40

Ref	Qty	Codice	Descrizione
1	1	RY4002	CARTER DESTRO
2	1	RY4001	CARTER SINISTRO
3	1	RY4003	CARTER SUPERIORE AMOVIBILE
4	8	RY4004	VITE CARTER M2,3X10 RYNO 40/63
5	2	RY4006	VITE CARTER AMOVIBILE M3X19 RYNO 40/50/63
6	1	RY4035	INTERRUTTORE ON/OFF RYNO 40/50
7	1	RY4037	DISPLAY RYNO 40/50
8	2	RY4005	VITE DISPLAY M2X6 RYNO 40/50
9	1	RY4017	TESTA IN ALLUMINIO
10	1	RY4007	PIGNONE MOTORIDUTTORE
11	2	RY4008	CUSCINETTO A SFERA 619/9 PIGNONE RYNO 40/50
12	1	RY4009	CUSCINETTO RADIALE A SFERA 619/9 PIGNONE RYNO 40/50
13	1	RY4010	SEEGER Ø 19 PIGNONE RYNO 40/50
14	1	RY4038	MOTORIDUTTORE
15	1	RY4018	CONTROLAMA
16	1	RY4019	LAMA
17	1	RY4020	CREMAGLIERA CON MAGNETE
18	1	RY4021	MAGNETE Ø 5X2 RYNO 40/50/63
19	1	RY4022	PERNO LAMA
20	1	RY4023	DADO
21	1	RY4024	RONDELLA DENTATA RYNO 40/50/63
22	1	RY4025	VITE M5X12 FISSAGGIO CONTROLAMA
23	1	RY4033	MOLLA GRILLETTO RYNO 40/50/63
24	1	RY4032	VITE GRILLETTO M3X6 RYNO 40/50/63
25	1	RY4026	VITE CIRCUITO M2X4 RYNO 40/50/63
26	1	RY4027	CARTA CIRCUITO
27	1	RY4034	SCHEDA ELETTRONICA RYNO 40/50
28	1	RY4041	GRILLETTO CON MAGNETE RYNO 40/50
29	1	RY4036	BATTERIA 14,4V RYNO 40/50
30	1	RY4044	CARICABATTERIA RYNO 40/50
31	1	RY4046	FODERO RYNO 40/50/63
32	1	RY4045	VALIGETTA RYNO 40/50/63
33	1	RY4039	SENSORE TEMPERATURA RYNO 40/50
34	1	RY4040	SENSORE DISPLAY RYNO 40/50
35	1	RY4028	CUSCINETTO PER PERNO LAMA RYNO 40/50/63
36	1	RY4011	PIETRA PER AFFILARE