

HAYAUCHI HAYAUCHI 2400/3700/4900/6300

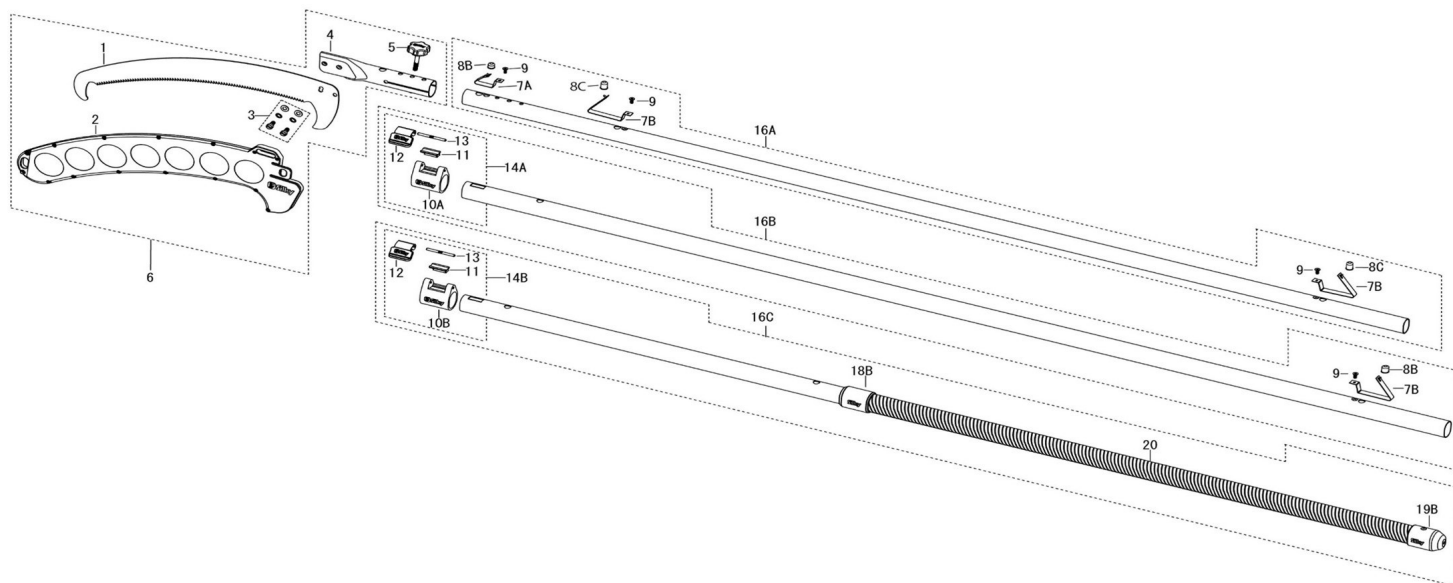
Modello: 1 KSI017639N, 2 KSI017739N, 3 KSI017839N, 4 KSI017939N



Documenti

HAYAUCHI 4900

Illustrazione HAYAUCHI 4900



1 KSI017639N, 2 KSI017739N, 3 KSI017839N, 4 KSI017939N

Illustrazione HAYAUCHI 4900

Ref	Qty	Codice	Descrizione
1		KZSI177399N	LAMA HAYAUCHI 390
2		KZSI177402	COVER PER HAYAUCHI 390
3		KZSI177001-4N	SET BULLONI MONTAGGIO LAMA
4		KZSI177013	ATTACCO LAMA PER HAYAUCHI
5		KZSI1770450	FERMO ATTACCO ASTA HAYAUCHI
6		KZSI177401	"LAMA HAYAUCHY COMPLETA DI COVER ED ATTACCO"
7A		KZSI1770448	MOLLA PER BOTTONCINO MEDIO
7B		KZSI3700478	"MOLLA BOTTONCINO HAYATE/ HAYAUCHI/ TODOKU/ ZUBAT/ FORESTER"
			TODOKU/ZUBAT/FORESTER
		KZSI1770465	MOLLETTA PICCOLA PER HAYAUCHI
8B		KZSI1770496	BOTTONCINO MEDIO ASTA HAYAUCHI
8C		KZSI1770497	BOTTONCINO LARGO ASTA HAYAUCHI
9		KZSI3700477	"VITE DI FISSAGGIO PER MOLLA HAYATE/HAYAUCHI/LONGBOY/ZUBAT"
10A		KZSI1770466	COPERTURA ANTISCIVOLO PICCOLA
10B		KZSI1770467	COPERTURA ANTISCIVOLO MEDIA
11		KZSI1770471	DISTANZIALE LOCK SISTEM
12		KZSI1770469	LEVA ROSSA LOCK SISTEM
13		KZSI1770484	PERNO LOCK SISTEM <input type="checkbox"/> in esaurimento <input type="checkbox"/>
14A		KZSI1773952	LOCK SYSTEM SMALL HAYAUCHI 2400/6300
14B		KZSI1773953	LOCK SYSTEM MEDIUM HAYAUCHI 2400/6300
16A		KZSI1770462	ASTA SUPERIORE HAYAUCHI 490 (non include attacco lama)
16B		KZSI1770463	ASTA CENTRALE HAYAUCHI 490
16C		KZSI1770464	ASTA INFERIORE HAYAUCHI 490
18B		KZSI1770491	MANICOTTO IN GOMMA
19B		KZSI1770494	FONDO DI GOMMA PER HAYAUCHI 240
		KZSI1770453	TAPPO FINALE ASTA HAYAUCHI 2400/4900 <input type="checkbox"/> in esaurimento <input type="checkbox"/>
20		KZSI1770402	NASTRO IMPUGNATURA IN GOMMA
		KSI017840	ASTA SOLA PER HAYAUCHI 4900 SENZA ATTACCO LAMA E

1 KSI017639N, 2 KSI017739N, 3 KSI017839N, 4 KSI017939N